

# Réservoirs SLIM

Nous avons le plaisir de vous informer que la gamme de réservoirs s'est enrichie de la version **SLIM**.

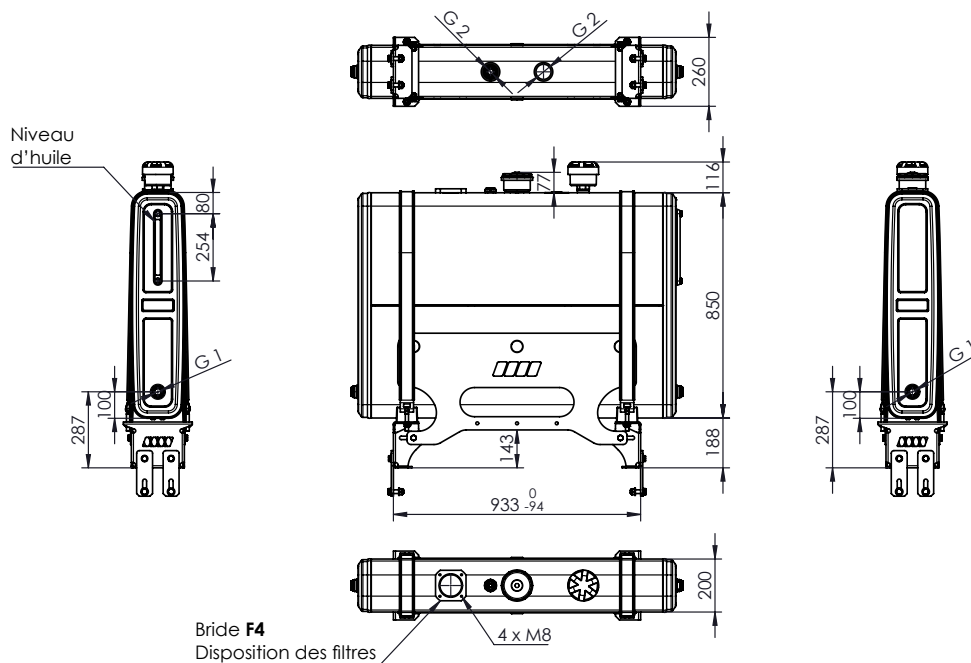
Ces réservoirs sont la réponse la plus efficace à la nécessité toujours croissante de trouver un autre emplacement pour le réservoir d'alimentation du système hydraulique, en exploitant au maximum l'espace utile disponible derrière la cabine des véhicules industriels. Ils résolvent ainsi le manque d'espace le long des longerons du châssis à la base et, grâce à leur encombrement extrêmement réduit, en combinaison avec un kit de montage solide et performant et une gamme d'accessoires spécialement conçus, ils permettent de répondre à toutes les exigences et d'effectuer un montage rapide et sûr, même pour les applications les plus lourdes. Ils sont disponibles en différentes capacités et matériaux et sont fournis avec un kit de montage spécifique.



ALUMINIUM		
Capacité nominale	Réf. article	Poids
		Kg
150	<a href="#">V1ARBU10020</a>	48
180	<a href="#">V1ARBU12020</a>	50,5
200	<a href="#">V1ARBU13520</a>	52,5
250	<a href="#">V1ARBU16020</a>	56



ACIER PEINT (RAL 7021)		
Capacité nominale	Réf. article	Poids
		Kg
150	<a href="#">V1GRBU10020</a>	67,5
180	<a href="#">V1GRBU12020</a>	73
200	<a href="#">V1GRBU13520</a>	77
250	<a href="#">V1GRBU16020</a>	85



**Connexions:**  
[Catalogue](#)  
[Accessoires](#)  
[Instructions de montage](#)



#TankExpert